

ICS 91.120.30
Q 17



中华人民共和国国家标准

GB/T 16777—2008
代替 GB/T 16777—1997

建筑防水涂料试验方法

Test methods for building waterproofing coatings

2008-06-30 发布

2009-04-01 实施



中华人民共和国国家质量监督检验检疫总局
中国国家标准化管理委员会 发布

前 言

本标准与 JIS A6021—2000《建筑用防水涂料》的一致性程度为非等效。

本标准代替 GB/T 16777—1997《建筑防水涂料试验方法》。

本标准与 GB/T 16777—1997 的主要区别是：

- 增加涂膜制备,调整了水乳型涂膜的成膜方法,增加了潮湿基面粘结强度、撕裂强度项目(本版的第 4、8、10 章);
- 固体含量、干燥时间试验方法进行了调整(1997 版的第 4、12 章,本版的第 5、16 章);
- 粘结强度增加了 A 法(1997 版的第 6 章,本版的第 7 章);
- 删除了延伸性试验项目(1997 版的第 7 章);
- 拉伸性能试验删除了紫外线处理(1997 版的第 8 章,本版的第 9 章);
- 低温柔性分为低温柔性、低温弯折性项目(1997 版的第 10 章,本版的第 13、14 章)。

本标准由中国建筑材料联合会提出。

本标准由全国轻质与装饰装修建筑材料标准化技术委员会(SAC/TC 195)归口。

本标准负责起草单位:中国化学建筑材料公司苏州防水材料研究设计所。

本标准参加起草单位:上海市建筑科学研究院(集团)有限公司、北京市建筑材料科学研究院、北京东方雨虹防水技术股份有限公司、四川省宏源防水工程有限公司、大连细扬防水工程集团有限公司、上海汇丽涂料有限公司。

本标准委托中国化学建筑材料公司苏州防水材料研究设计所负责解释。

本标准主要起草人:朱志远、檀春丽、蒋勤逸、陈文洁、朱晓华、许渊、胡蔚儒、樊细扬、王澜、周荣。

本标准委托中国化学建筑材料公司苏州防水材料研究设计所负责解释。

本标准于 1997 年首次发布。

建筑防水涂料试验方法

1 范围

本标准规定了建筑防水涂料的标准试验条件、涂膜制备、固体含量、耐热性、粘结强度、潮湿基面粘结强度、拉伸性能、撕裂强度、定伸时老化、加热伸缩率、低温柔性、不透水性、干燥时间等性能的试验方法。

本标准适用于建筑防水涂料。

2 规范性引用文件

下列文件中的条款通过本标准的引用而成为本标准的条款。凡是注日期的引用文件，其随后所有的修改单(不包括勘误的内容)或修订版均不适用于本标准，然而，鼓励根据本标准达成协议的各方研究是否可使用这些文件的最新版本。凡是不注日期的引用文件，其最新版本适用于本标准。

GB/T 328.10—2007 建筑防水卷材试验方法 第10部分：沥青和高分子防水卷材 不透水性

GB/T 528 硫化橡胶或热塑性橡胶拉伸应力应变性能的测定(GB/T 528—1998, ISO 37:1994 eqv)

GB/T 529—1999 硫化橡胶或热塑性橡胶撕裂强度的测定(裤形、直角形和新月形试样)(ISO 34-1:1994 eqv)

GB/T 18244 建筑防水材料老化试验方法

3 标准试验条件

实验室标准试验条件为：温度： $(23 \pm 2)^\circ\text{C}$ ，相对湿度： $(50 \pm 10)\%$ 。

严格条件可选择温度： $(23 \pm 2)^\circ\text{C}$ ，相对湿度： $(50 \pm 5)\%$ 。

4 涂膜制备

4.1 试验器具

4.1.1 涂膜模框：如图1所示。

4.1.2 电热鼓风烘箱：控温精度 $\pm 2^\circ\text{C}$ 。

4.2 试验步骤

4.2.1 试验前模框、工具、涂料应在标准试验条件下放置24 h以上。

4.2.2 称取所需的试验样品量，保证最终涂膜厚度 (1.5 ± 0.2) mm。

单组分防水涂料应将其混合均匀作为试料，多组分防水涂料应生产厂家规定的配比精确称量后，将其混合均匀作为试料。在必要时可按生产厂家指定的量添加稀释剂，当稀释剂的添加量有范围时，取其中间值。将产品混合后充分搅拌5 min，在不混入气泡的情况下倒入模框中。模框不得翘曲且表面平滑，为便于脱模，涂覆前可用脱模剂处理。样品按生产厂的要求一次或多次涂覆(最多三次，每次间隔不超过24 h)，最后一次将表面刮平，然后按表1进行养护。

表1 涂膜制备的养护条件

分类		脱模前的养护条件	脱模后的养护条件
水性	沥青类	在标准条件 120 h	$(40 \pm 2)^\circ\text{C}$ 48 h 后, 标准条件 4 h
	高分子类	在标准条件 96 h	$(40 \pm 2)^\circ\text{C}$ 48 h 后, 标准条件 4 h
溶剂型、反应型		标准条件 96 h	标准条件 72 h

应按要求及时脱模,脱模后将涂膜翻面养护,脱模过程中应避免损伤涂膜。为便于脱模可在低温下进行,但脱模温度不能低于低温柔性的温度。

单位为毫米

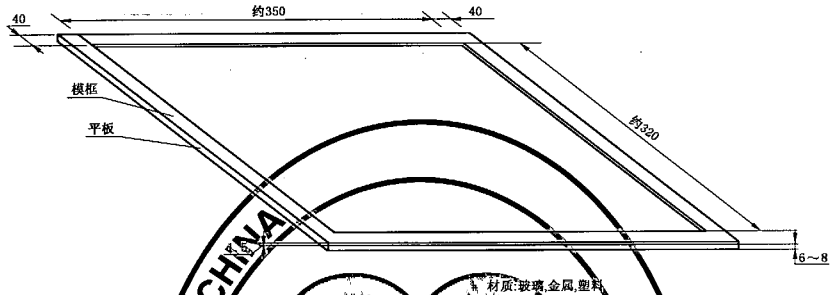


图 1 涂膜模框示意图

4.2.3 检查涂膜外观。从表面光滑平整、无明显气泡的涂膜上按表 2 规定截取试件。

表 2 试件形状(尺寸)及数量

项	试件形状(尺寸/mm)	数量/个
拉伸性能	符合 GB/T 528 规定的哑铃 I 型	5
撕裂强度	符合 GB/T 529—1999 中 5-17.2 规定的无割口直角形	5
低温弯折性、低温柔性	100×25	3
不透水性	150×150	3
加热伸长度	300×30	3
定伸时老化	热处理	符合 GB/T 528 规定的哑铃 I 型
	人工气候老化	符合 GB/T 528 规定的哑铃 I 型
热处理	拉伸性能	120×25, 处理后取出再截取符合 GB/T 528 规定的哑铃 I 型
	低温弯折性、低温柔性	100×25
碱处理	拉伸性能	120×25, 处理后取出再截取符合 GB/T 528 规定的哑铃 I 型
	低温弯折性、低温柔性	100×25
酸处理	拉伸性能	120×25, 处理后取出再截取符合 GB/T 528 规定的哑铃 I 型
	低温弯折性、低温柔性	100×25
紫外线处理	拉伸性能	120×25, 处理后取出再截取符合 GB/T 528 规定的哑铃 I 型
	低温弯折性、低温柔性	100×25
人工气候老化	拉伸性能	120×25, 处理后取出再截取符合 GB/T 528 规定的哑铃 I 型
	低温弯折性、低温柔性	100×25

5 固体含量

5.1 试验器具

5.1.1 天平:感量 0.001 g。

- 5.1.2 电热鼓风烘箱:控温精度 $\pm 2^{\circ}\text{C}$ 。
 5.1.3 干燥器:内放变色硅胶或无水氯化钙。
 5.1.4 培养皿:直径(60~75)mm。

5.2 试验步骤

将样品(对于固体含量试验不能添加稀释剂)搅匀后,取(6 \pm 1)g的样品倒入已干燥称量的培养皿(m_0)中并铺平底部,立即称量(m_1),再放入到加热到表3规定温度的烘箱中,恒温3h,取出放入干燥器中,在标准试验条件下冷却2h,然后称量(m_2)。对于反应型涂料,应在称量(m_1)后在标准试验条件下放置24h,再放入烘箱。

表3 涂料加热温度

涂料种类	水性	溶剂型、反应型
加热温度/ $^{\circ}\text{C}$	105 \pm 2	120 \pm 2

5.3 结果计算

固体含量按式(1)计算:

$$X = \frac{m_2 - m_0}{m_1 - m_0} \times 100 \quad \dots\dots\dots (1)$$

式中:

- X——固体含量(质量分数),%;
 m_0 ——培养皿质量,单位为克(g);
 m_1 ——干燥前试样和培养皿质量,单位为克(g);
 m_2 ——干燥后试样和培养皿质量,单位为克(g)。

试验结果取两次平行试验的平均值,结果计算精确到1%。

5.4 试验报告

试验报告包括如下信息:

- 本标准章节编号;
- 确定试验产品的所有必要细节;
- 制备试件信息;
- 试验温度和时间;
- 试验结果;
- 试验过程中采用方法的差异或遇到的异常;
- 试验日期。

6 耐热性

6.1 试验器具

- 6.1.1 电热鼓风烘箱:控温精度 $\pm 2^{\circ}\text{C}$ 。
 6.1.2 铝板:厚度不小于2mm,面积大于100mm \times 50mm,中间上部有一小孔,便于悬挂。

6.2 试验步骤

将样品搅匀后,将样品按生产厂的要求分2~3次涂覆(每次间隔不超过24h)在已清洁干净的铝板上,涂覆面积为100mm \times 50mm,总厚度1.5mm,最后一次将表面刮平,按表1条件进行养护,不需要脱模。然后将铝板垂直悬挂在已调节到规定温度的电热鼓风干燥箱内,试件与干燥箱壁间的距离不小于50mm,试件的中心宜与温度计的探头在同一位置,在规定温度下放置5h后取出,观察表面现象。共试验3个试件。

6.3 结果评定

试验后所有试件都不应产生流淌、滑动、滴落,试件表面无密集气泡。

6.4 试验报告

试验报告包括如下信息：

- a) 本标准章节编号；
- b) 确定试验产品的所有必要细节；
- c) 制备试件信息；
- d) 试验温度和时间；
- e) 试验结果；
- f) 试验过程中采用方法的差异或遇到的异常；
- g) 试验日期。

7 粘结强度

7.1 A法

7.1.1 试验器具

7.1.1.1 拉伸试验机：测量值在量程的(15~85)%之间，示值精度不低于1%，拉伸速度(5±1) mm/min。

7.1.1.2 电热鼓风烘箱：控温精度±2℃。

7.1.1.3 拉伸专用金属夹具：上夹具、下夹具，基板如图2、图3、图4所示。

单位为毫米

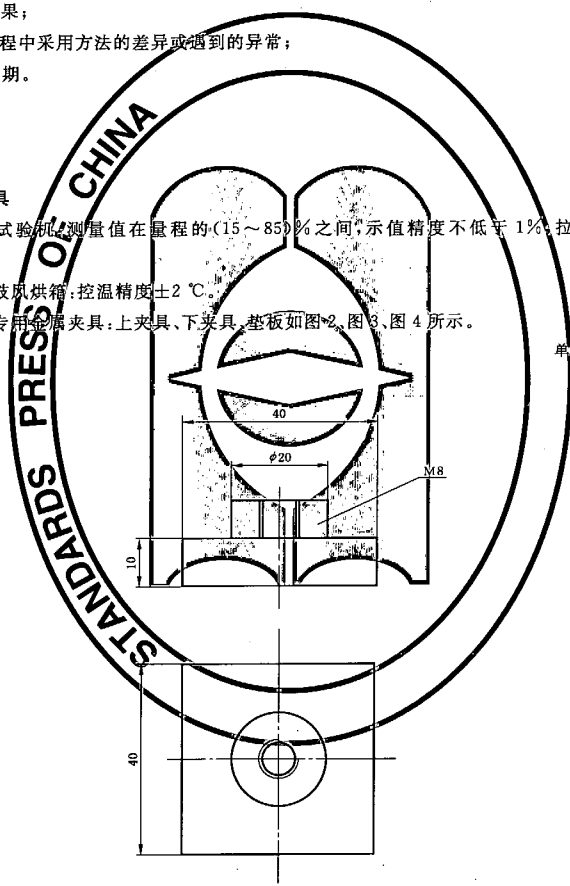


图2 拉伸用上夹具

单位为毫米

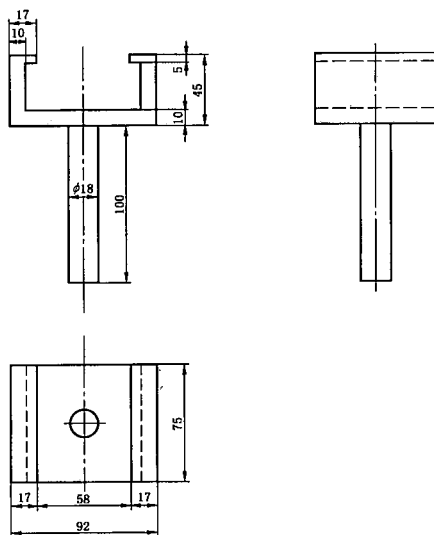


图 3 拉伸用下夹具

单位为毫米

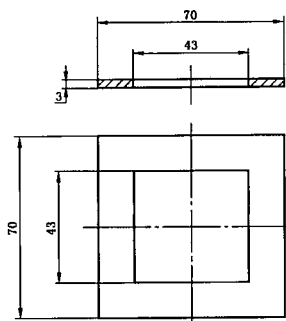


图 4 拉伸用垫板

7.1.1.4 水泥砂浆块:尺寸(70×70×20)mm。采用强度等级 42.5 的普通硅酸盐水泥,将水泥、中砂按照质量比 1:1 加入砂浆搅拌机中搅拌,加水量以砂浆稠度(70~90)mm 为准,倒入模框中振实抹平,然后移入养护室,1 d 后脱模,水中养护 10 d 后再在(50±2)℃的烘箱中干燥(24±0.5)h,取出在标准条件下放置备用,去除砂浆试块成型面的浮浆、浮砂、灰尘等,同样制备五块砂浆试块。

7.1.1.5 高强度胶粘剂:难以渗透涂膜的高强度胶粘剂,推荐无溶剂环氧树脂。

7.1.2 试验步骤

试验前制备好的砂浆块、工具、涂料应在标准试验条件下放置 24 h 以上。

取五块砂浆块用 2 号砂纸清除表面浮浆,必要时按生产厂要求在砂浆块的成型面[(70×70)mm]上涂刷底涂料,干燥后按生产厂要求的比例将样品混合后搅拌 5 min(单组分防水涂料样品直接使用)涂抹在成型面上,涂膜的厚度(0.5~1.0)mm(可分两次涂覆,间隔不超过 24 h)。然后将制得的试件按表 1 要求养护,不需要脱模,制备五个试件。

将养护后的试件用高强度胶粘剂将拉伸用上夹具与涂料面粘在一起,如图 5 所示,小心的除去周围溢出的胶粘剂,在标准试验条件下水平放置养护 24 h。然后沿上夹具边缘一圈用刀切割涂膜至基层,使试验面积为(40×40)mm。

将粘有拉伸用上夹具的试件如图 6 所示安装在试验机上,保持试件表面垂直方向的中线与试验机夹具中心在一条线上,以(5±1)mm/min 的速度拉伸至试件破坏,记录试件的最大拉力。试验温度为(23±2)℃。

单位为毫米

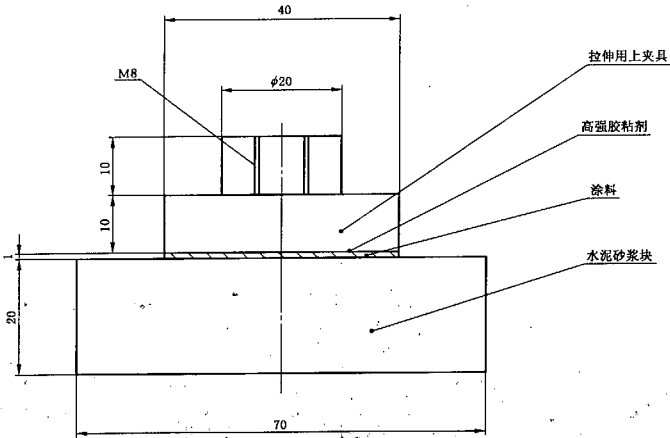


图 5 试件与上夹具粘结构

7.2 B 法

7.2.1 试验器具

7.2.1.1 拉伸试验机:测量值在量程的(15~85)%之间,示值精度不低于 1%,拉伸速度(5±1)mm/min。

7.2.1.2 电热鼓风烘箱:控温精度±2℃。

7.2.1.3 “8”字形金属模具:如图 7 所示,中间用插片分成两半。

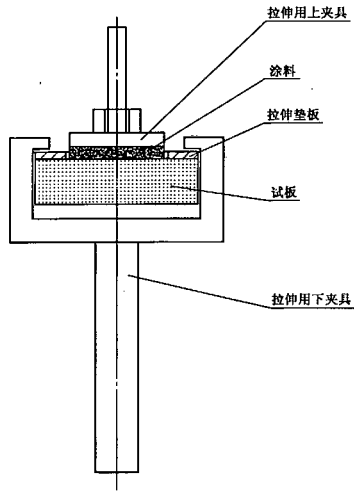


图 6 试件与夹具装配图

单位为毫米

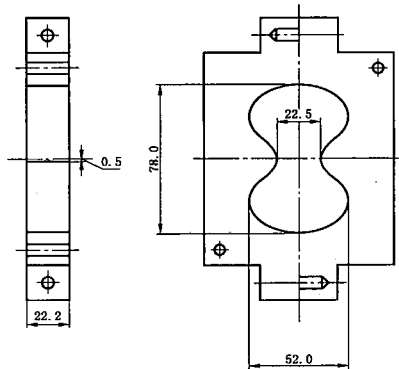


图 7 “8”字形金属模具

7.2.1.4 粘结基材：“8”字形水泥砂浆块，如图 8 所示。采用强度等级 42.5 的普通硅酸盐水泥，将水泥、中砂按照质量比 1 : 1 加入砂浆搅拌机中搅拌，加水量以砂浆稠度(70~90)mm 为准，倒入模框中振实抹平，然后移入养护室，1 d 后脱模，水中养护 10 d 后再在(50±2)℃的烘箱中干燥(24±0.5)h，取出在标准条件下放置备用，同样制备五对砂浆试块。

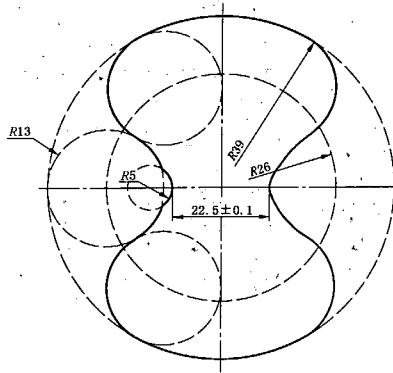


图 8 水泥砂浆块

7.2.2 试验步骤

试验前制备好的砂浆块、工具、涂料应在标准试验条件下放置 24 h 以上。

取五对砂浆块用 2 号砂纸清除表面浮浆，必要时先将涂料稀释后在砂浆块的断面上打底，干燥后按生产厂要求的比例将样品混合后搅拌 5 min(单组分防水涂料样品直接使用)涂抹在成型面上，将两个砂浆块断面对接，压紧，砂浆块间涂料的厚度不超过 0.5 mm。然后将制得的试件按表 1 要求养护，不需要脱模，制备五个试件。

将试件安装在试验机上，保持试件表面垂直方向的中线与试验机夹具中心在一条线上，以 (5±1)mm/min 的速度拉伸至试件破坏，记录试件的最大拉力。试验温度为 (23±2)℃。

7.3 结果计算

粘结强度按式(2)计算：

σ = F / (a × b) (2)

式中：

σ——粘结强度，单位为兆帕(MPa)；

F——试件的最大拉力，单位为牛顿(N)；

a——试件粘结面的长度，单位为毫米(mm)；

b——试件粘结面的宽度，单位为毫米(mm)。

去除表面未被粘住面积超过 20% 的试件，粘结强度以剩下的不少于 3 个试件的算术平均值表示，不足三个试件应重新试验，结果精确到 0.01 MPa。

7.4 试验报告

试验报告包括如下信息：

- a) 本标准章节编号；
- b) 确定试验产品的所有必要细节；
- c) 制备试件信息；
- d) 采用的方法类型；
- e) 试验结果；
- f) 试验过程中采用方法的差异或遇到的异常；
- g) 试验日期。

8 潮湿基面粘结强度

按 7.2 制备“8”字形砂浆块。取 5 对养护好的水泥砂浆块,用 2 号砂纸清除表面浮浆,将砂浆块浸入 $(23\pm 2)^{\circ}\text{C}$ 的水中浸泡 24 h。将在标准试验条件下已放置 24 h 的样品按生产厂要求的比例混合后搅拌 5 min(单组份防水涂料样品直接使用)。从水中取出砂浆块用湿毛巾揩去水渍,晾置 5 min 后,在砂浆块的断面上涂抹准备好的涂料,将两个砂浆块断面对接、压紧,砂浆块间涂料的厚度不超过 0.5 mm,在标准试验条件下放置 4 h。然后将制得的试件进行养护,条件为温度 $(20\pm 1)^{\circ}\text{C}$,相对湿度不小于 90%,养护 168 h。制备五个试件。

将养护好的试件在标准试验条件下放置 2 h,将试件安装在试验机上,保持试件表面垂直方向的中线与试验机夹具中心在一条线上,以 $(5\pm 1)\text{mm}/\text{min}$ 的速度拉伸至试件破坏,记录试件的最大拉力。试验温度为 $(23\pm 2)^{\circ}\text{C}$ 。

结果计算和试验报告按第 7 章。

9 拉伸性能

9.1 试验器具

- 9.1.1 拉伸试验机:测量值在量程的 $(15\sim 85)\%$ 之间,示值精度不低于 1%,伸长范围大于 500 mm。
- 9.1.2 电热鼓风干燥箱:控温精度 $\pm 2^{\circ}\text{C}$ 。
- 9.1.3 冲片机及符合 GB/T 528 要求的哑铃 I 型裁刀。
- 9.1.4 紫外线箱:500 W 直管汞灯,灯管与箱底平行,与试件表面的距离为 $(47\sim 50)\text{cm}$ 。
- 9.1.5 厚度计:接触面直径 6 mm,单位面积压力 0.02 MPa,分度值 0.01 mm。
- 9.1.6 氙弧灯老化试验箱:符合 GB/T 18244 要求的氙弧灯老化试验箱。

9.2 试验步骤

9.2.1 无处理拉伸性能

将涂膜按表 2 要求,裁取符合 GB/T 528 要求的哑铃 I 型试件,并划好间距 25 mm 的平行标线,用厚度计测量试件标线中间和两端三点的厚度,取其算术平均值作为试件厚度。调整拉伸试验机夹具间距约 70 mm,将试件夹在试验机上,保持试件长度方向的中线与试验机夹具中心在一条线上,按表 4 的拉伸速度进行拉伸至断裂,记录试件断裂时的最大荷载(P),断裂时标线间距离(L_1),精确到 0.1 mm,测试五个试件,若有试件断裂在标线外,应舍弃备用件补测。

表 4 拉伸速度

产品类型	拉伸速度/(mm/min)
高延伸率涂料	500
低延伸率涂料	200

9.2.2 热处理拉伸性能

将涂膜按表 2 要求裁取六个 $(120\times 25)\text{mm}$ 矩形试件平放在隔离材料上,水平放入已达到规定温度的电热鼓风烘箱中,加热温度沥青类涂料为 $(70\pm 2)^{\circ}\text{C}$,其他涂料为 $(80\pm 2)^{\circ}\text{C}$ 。试件与箱壁间距不得少于 50 mm,试件宜与温度计的探头在同一水平位置,在规定温度的电热鼓风烘箱中恒温 $(168\pm 1)\text{h}$ 取出,然后在标准试验条件下放置 4 h,裁取符合 GB/T 528 要求的哑铃 I 型试件,按 9.2.1 进行拉伸试验。

9.2.3 碱处理拉伸性能

在 $(23\pm 2)^{\circ}\text{C}$ 时,在 0.1%化学纯氢氧化钠(NaOH)溶液中,加入 $\text{Ca}(\text{OH})_2$ 试剂,并达到过饱和状态。

在 600 mL 该溶液中放入按表 2 裁取的六个 $(120\times 25)\text{mm}$ 矩形试件,液面应高出试件表面 10 mm

以上,连续浸泡(168±1)h取出,充分用水冲洗,擦干,在标准试验条件下放置4h,裁取符合GB/T 528要求的哑铃I型试件,按9.2.1进行拉伸试验。

对于水性涂料,浸泡取出擦干后,再在(60±2)℃的电热鼓风烘箱中放置6h±15min,取出在标准试验条件下放置(18±2)h,裁取符合GB/T 528要求的哑铃I型试件,按9.2.1进行拉伸试验。

9.2.4 酸处理拉伸性能

在(23±2)℃时,在600mL的2%化学纯硫酸(H₂SO₄)溶液中,放入按表2裁取的六个(120×25)mm矩形试件,液面应高出试件表面10mm以上,连续浸泡(168±1)h取出,充分用水冲洗,擦干,在标准试验条件下放置4h,裁取符合GB/T 528要求的哑铃I型试件,按9.2.1进行拉伸试验。

对于水性涂料,浸泡取出擦干后,再在(60±2)℃的电热鼓风烘箱中放置6h±15min,取出在标准试验条件下放置(18±2)h,裁取符合GB/T 528要求的哑铃I型试件,按9.2.1进行拉伸试验。

9.2.5 紫外线处理拉伸性能

按表2裁取的六个(120×25)mm矩形试件,将试件平放在釉面砖上,为了防粘,可在釉面砖表面撒滑石粉。将试件放入紫外线箱中,距试件表面50mm左右的空间温度为(45±2)℃,恒温照射240h。取出在标准试验条件下放置4h,裁取符合GB/T 528要求的哑铃I型试件,按9.2.1进行拉伸试验。

9.2.6 人工气候老化材料拉伸性能

按表2裁取的六个(120×25)mm矩形试件放入符合GB/T 18244要求的氙弧灯老化试验箱中,试验累计辐照能量为1500MJ/m²(约720h)后取出,擦干,在标准试验条件下放置4h,裁取符合GB/T 528要求的哑铃I型试件,按9.2.1进行拉伸试验。

对于水性涂料,取出擦干后,再在(60±2)℃的电热鼓风烘箱中放置6h±15min,取出在标准试验条件下放置(18±2)h,裁取符合GB/T 528要求的哑铃I型试件,按9.2.1进行拉伸试验。

9.3 结果计算

9.3.1 拉伸强度

试件的拉伸强度按式(3)计算:

$$T_L = P / (B \times D) \dots\dots\dots (3)$$

式中:

T_L——拉伸强度,单位为兆帕(MPa);

P——最大拉力,单位为牛顿(N);

B——试件中间部位宽度,单位为毫米(mm);

D——试件厚度,单位为毫米(mm)。

取五个试件的算术平均值作为试验结果,结果精确到0.01MPa。

9.3.2 断裂伸长率

试件的断裂伸长率按式(4)计算:

$$E = (L_1 - L_0) / L_0 \times 100 \dots\dots\dots (4)$$

式中:

E——断裂伸长率,%;

L₀——试件起始标线间距离25mm;

L₁——试件断裂时标线间距离,单位为毫米(mm)。

取五个试件的算术平均值作为试验结果,结果精确到1%。

9.3.3 保持率

拉伸性能保持率按式(5)计算:

$$R_t = (T_1 / T) \times 100 \dots\dots\dots (5)$$

式中:

R_t——样品处理后拉伸性能保持率,%;

T ——样品处理前平均拉伸强度；

T_1 ——样品处理后平均拉伸强度。

结果精确到1%。

9.4 试验报告

试验报告包括如下信息：

- a) 本标准章节编号；
- b) 确定试验产品的所有必要细节；
- c) 制备试件信息；
- d) 采用处理条件；
- e) 拉伸速度；
- f) 试验结果；
- g) 试验过程中采用方法的差异或遇到的异常；
- h) 试验日期。

10 撕裂强度

10.1 试验器具

10.1.1 拉伸试验机：测量值在量程的(15~85)%之间，示值精度不低于1%，伸长范围大于500 mm。

10.1.2 电热鼓风干燥箱：控温精度±2℃。

10.1.3 冲片机及符合GB/T 529—1999中5.1.2要求的直角撕裂裁刀。

10.1.4 厚度计：接触面直径6 mm，单位面积压力0.02 MPa，分度值0.01 mm。

10.2 试验步骤

将涂膜按表2要求，裁取符合GB/T 529—1999要求的无割口直角撕裂试件，用厚度计测量试件直角撕裂区域三点的厚度，取其算术平均值作为试件厚度。将试件夹在试验机上，保持试件长度方向的中线与试验机夹具中心在一条线上，按表4的拉伸速度进行拉伸至断裂，记录试件断裂时的最大荷载(P)，测试五个试件。

10.3 结果计算

试件的撕裂强度按式(6)计算：

$$T_s = P/d \quad \dots\dots\dots(6)$$

式中：

T_s ——撕裂强度，单位为千牛每米(kN/m)；

P ——最大拉力，单位为牛顿(N)；

d ——试件厚度，单位为毫米(mm)。

取五个试件的算术平均值作为试验结果，结果精确到0.1 kN/m。

10.4 试验报告

试验报告包括如下信息：

- a) 本标准章节编号；
- b) 确定试验产品的所有必要细节；
- c) 制备试件信息；
- d) 拉伸速度；
- e) 试验结果；
- f) 试验过程中采用方法的差异或遇到的异常；
- g) 试验日期。

11 定伸时老化

11.1 试验器具

- 11.1.1 电热鼓风干燥箱:控温精度 $\pm 2^{\circ}\text{C}$ 。
- 11.1.2 氙弧灯老化试验箱:符合 GB/T 18244 要求的氙弧灯老化试验箱。
- 11.1.3 冲片机及符合 GB/T 528 要求的哑铃 I 型裁刀。
- 11.1.4 定伸保持器:能使标线间距离拉伸 100% 以上。

11.2 试验步骤

11.2.1 加热老化

将涂膜按表 2 要求,裁取符合 GB/T 528 要求的哑铃 I 型试件,并划好间距 25 mm 的平行标线,并使试件的标线间距离从 25 mm 拉伸至 50 mm,在标准试验条件下放置 24 h。然后将夹有试件的定伸保持器放入烘箱,加热温度沥青类涂料为 $(70\pm 2)^{\circ}\text{C}$,其他涂料为 $(80\pm 2)^{\circ}\text{C}$,水平放置 168 h 后取出。再在标准试验条件下放置 4 h,观测定伸保持器上的试件有无变形,并用 8 倍放大镜检查试件有无裂纹。同时试验三个试件,分别记录每个试件有无变形、裂纹。

11.2.2 人工气候老化

将涂膜按表 2 要求,裁取符合 GB/T 528 要求的哑铃 I 型试件,并划好间距 25 mm 的平行标线,并使试件的标线间距离从 25 mm 拉伸至 37.5 mm,在标准试验条件下放置 24 h。然后将夹有试件的定伸保持器放入符合 GB/T 18244 要求的氙弧灯老化试验箱中,试验 250 h 后取出。再在标准试验条件下放置 4 h,观测定伸保持器上的试件有无变形,并用 8 倍放大镜检查试件有无裂纹。同时试验三个试件,分别记录每个试件有无变形、裂纹。

11.3 结果评定

每个试件应无裂纹、无变形。

11.4 试验报告

试验报告包括如下信息:

- a) 本标准章节编号;
- b) 确定试验产品的所有必要细节;
- c) 制备试件信息;
- d) 试验条件和时间;
- e) 试验结果;
- f) 试验过程中采用方法的差异或遇到的异常;
- g) 试验日期。

12 加热伸缩率

12.1 试验器具

- 12.1.1 电热鼓风干燥箱:控温精度 $\pm 2^{\circ}\text{C}$ 。
- 12.1.2 测长装置:精度至少 0.5 mm。
- 12.2 试验步骤

将涂膜按表 2 要求裁取 (300×30) mm 试件三块,将试件在标准试验条件下水平放置 24 h,用测长装置测定每个试件长度 (L_0) 。将试件平放在撒有滑石粉的隔离纸上,水平放入已加热到规定温度的烘箱中,加热温度沥青类涂料为 $(70\pm 2)^{\circ}\text{C}$,其他涂料为 $(80\pm 2)^{\circ}\text{C}$,恒温 (168 ± 1) h 取出,在标准试验条件下放置 4 h,然后用测长装置在同一位置测定试件的长度 (L_1) ,若试件有弯曲,用直尺压住后测量。

12.3 结果计算

加热伸缩率按式(7)计算:

$$S = (L_1 - L_0) / L_0 \times 100 \quad \dots\dots\dots (7)$$

式中:

- S——加热伸缩率, %;
- L_0 ——加热处理前长度, 单位为毫米(mm);
- L_1 ——加热处理后长度, 单位为毫米(mm)。

取三个试件的算术平均值作为试验结果, 结果精确到 0.1%。

12.4 试验报告

试验报告包括如下信息:

- a) 本标准章节编号;
- b) 确定试验产品的所有必要细节, 制备试件信息;
- c) 试验温度和时间;
- d) 试验结果;
- e) 试验过程中采用方法的差异或遇到的异常;
- f) 试验日期。

13 低温柔性

13.1 试验器具

- 13.1.1 低温冰柜: 控温精度 $\pm 2^\circ\text{C}$ 。
- 13.1.2 圆棒或弯板: 直径 10 mm、20 mm、30 mm。

13.2 试验步骤

13.2.1 无处理

将涂膜按表 2 要求裁取 (100×25) mm 试件三块进行试验, 将试件和弯板或圆棒放入已调节到规定温度的低温冰柜的冷冻液中, 温度计探头应与试件在同一水平位置, 在规定温度下保持 1 h, 然后在冷冻液中将试件绕圆棒或弯板在 3 s 内弯曲 180° , 弯曲三个试件(无上、下表面区分), 立即取出试件用肉眼观察试件表面有无裂纹、断裂。

13.2.2 热处理

将涂膜按表 2 要求裁取三个 (100×25) mm 矩形试件平放在隔离材料上, 水平放入已达到规定温度的电热鼓风烘箱中, 加热温度沥青类涂料为 $(70 \pm 2)^\circ\text{C}$, 其他涂料为 $(80 \pm 2)^\circ\text{C}$ 。试件与箱壁间距不得少于 50 mm, 试件宜与温度计的探头在同一水平位置, 在规定温度的电热鼓风烘箱中恒温 (168 ± 1) h 取出, 然后在标准试验条件下放置 4 h, 按 13.2.1 进行试验。

13.2.3 碱处理

在 $(23 \pm 2)^\circ\text{C}$ 时, 在 0.1% 化学纯 NaOH 溶液中, 加入 $\text{Ca}(\text{OH})_2$ 试剂, 并达到过饱和状态。

在 400 mL 该溶液中加入按表 2 裁取的三个 (100×25) mm 试件, 液面应高出试件表面 10 mm 以上, 连续浸泡 (168 ± 1) h 取出, 充分用水冲洗, 擦干, 在标准试验条件下放置 4 h, 按 13.2.1 进行试验。

对于水性涂料, 浸泡取出擦干后, 再在 $(60 \pm 2)^\circ\text{C}$ 的电热鼓风烘箱中放置 $6 \text{ h} \pm 15 \text{ min}$, 取出在标准试验条件下放置 (18 ± 2) h, 按 13.2.1 进行试验。

13.2.4 酸处理

在 $(23 \pm 2)^\circ\text{C}$ 时, 在 400 mL 的 2% 化学纯 H_2SO_4 溶液中, 放入按表 2 裁取的三个 (100×25) mm 试件, 液面应高出试件表面 10 mm 以上, 连续浸泡 (168 ± 1) h 取出, 充分用水冲洗, 擦干, 在标准试验条件下放置 4 h, 按 13.2.1 进行试验。

对于水性涂料, 浸泡取出擦干后, 再在 $(60 \pm 2)^\circ\text{C}$ 的电热鼓风烘箱中放置 $6 \text{ h} \pm 15 \text{ min}$, 取出在标准试验条件下放置 (18 ± 2) h, 按 13.2.1 进行试验。

13.2.5 紫外线处理

按表 2 裁取的三个 (100×25) mm 试件, 将试件平放在釉面砖上, 为了防粘, 可在釉面砖表面撒滑石

粉。将试件放入紫外线箱中,距试件表面 50 mm 左右的空间温度为 $(45\pm 2)^{\circ}\text{C}$,恒温照射 240 h。取出在标准试验条件下放置 4 h,按 13.2.1 进行试验。

13.2.6 人工气候老化处理

按表 2 裁取的三个 $(100\times 25)\text{mm}$ 试件放入符合 GB/T 18244 要求的氙弧灯老化试验箱中,试验累计辐照能量为 $1\ 500\ \text{MJ}^2/\text{m}^2$ (约 720 h)后取出,擦干,在标准试验条件下放置 4 h,按 13.2.1 进行试验。

对于水性涂料,取出擦干后,再在 $(60\pm 2)^{\circ}\text{C}$ 的电热鼓风烘箱中放置 $6\ \text{h}\pm 15\ \text{min}$,取出在标准试验条件下放置 $(18\pm 2)\text{h}$,按 13.2.1 进行试验。

13.3 结果评定

所有试件应无裂纹。

13.4 试验报告

试验报告包括如下信息:

- a) 本标准章节编号;
- b) 确定试验产品的所有必要细节;
- c) 制备试件信息;
- d) 试验温度和圆棒直径;
- e) 试验结果;
- f) 试验过程中采用方法的差异或遇到的异常;
- g) 试验日期。

14 低温弯折性

14.1 试验器具

14.1.1 低温冰柜:控温精度 $\pm 2^{\circ}\text{C}$ 。

14.1.2 弯折仪:如图 9 所示。

14.1.3 6 倍放大镜。

14.2 试验步骤

14.2.1 无处理

按表 2 裁取的三个 $(100\times 25)\text{mm}$ 试件,沿长度方向弯曲试件,将端部固定在一起,例如用胶粘带,见图 9,如此弯曲三个试件。调节弯折仪的两个平板间的距离为试件厚度的 3 倍。检测平板间 4 点的距离如图 9 所示。

放置弯曲试件在试验机上,胶带端对着平行于弯板的转轴如图 9 所示。放置翻开的弯折试验机和试件于调好规定温度的低温箱中。在规定温度放置 1 h 后,在规定温度弯折试验机从超过 90° 的垂直位置到水平位置,1 s 内合上,保持该位置 1 s,整个操作过程在低温箱中进行。从试验机中取出试件,恢复到 $(23\pm 5)^{\circ}\text{C}$,用 6 倍放大镜检查试件弯折区域的裂纹或断裂。

14.2.2 热处理

按 13.2.2 处理后,按 14.2.1 试验。

14.2.3 碱处理

按 13.2.3 处理后,按 14.2.1 试验。

14.2.4 酸处理

按 13.2.4 处理后,按 14.2.1 试验。

14.2.5 紫外线处理

按 13.2.5 处理后,按 14.2.1 试验。

14.2.6 人工气候老化处理

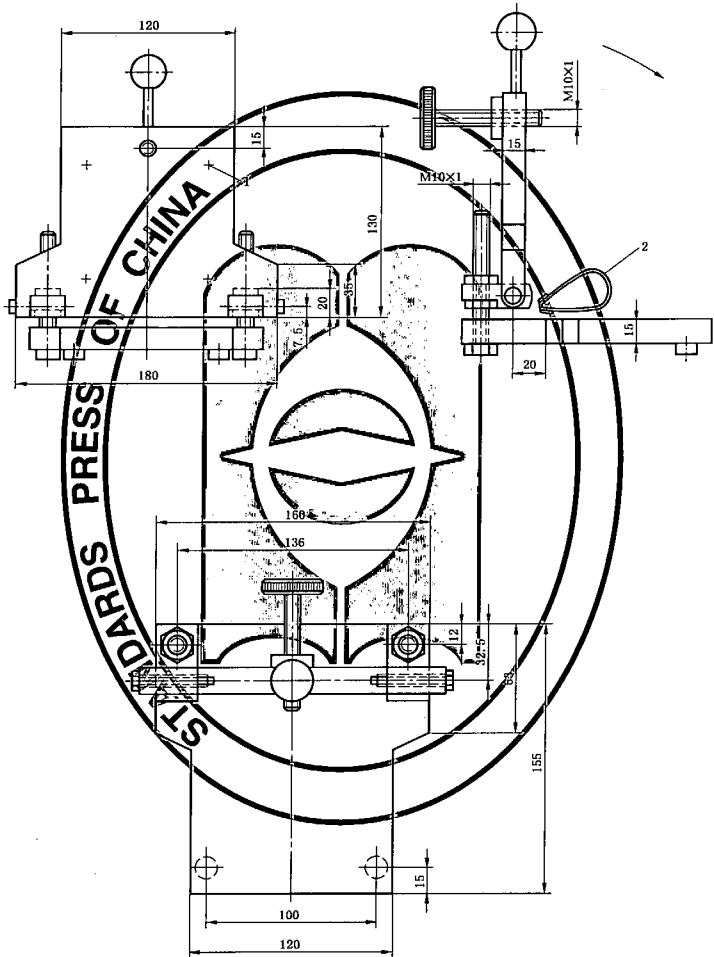
按 13.2.6 处理,按 14.2.1 试验。

14.3 结果评定

所有试件应无裂纹。

14.4 试验报告

单位为毫米



- 1—测量点;
- 2—试件.

图 9 弯折仪示意图

试验报告包括如下信息:

- a) 本标准章节编号;
- b) 确定试验产品的所有必要细节;
- c) 制备试件信息;
- d) 试验处理条件;
- e) 试验温度;
- f) 试验结果;
- g) 试验过程中采用方法的差异或遇到的异常;
- h) 试验日期。

15 不透水性

15.1 试验器具

15.1.1 不透水仪:符合 GB/T 328.10—2007 中 5.2 要求。

15.1.2 金属网:孔径为 0.2 mm。

15.2 试验步骤

按表 2 裁取的三个约(150×150)mm 试件,在标准试验条件下放置 2 h,试验在(23±5)℃进行,将装置中充水直到满出,彻底排出装置中空气。

将试件放置在透水盘上,再在试件上加一相同尺寸的金属网,盖上 7 孔圆盘,慢慢夹紧直到试件夹紧在盘上,用布或压缩空气干燥试件的非迎水面,慢慢加压到规定的压力。

达到规定压力后,保持压力(30±2)min。试验时观察试件的透水情况(水压突然下降或试件的非迎水面有水)。

15.3 结果评定

所有试件在规定时间应无透水现象。

15.4 试验报告

试验报告包括如下信息:

- a) 本标准章节编号;
- b) 确定试验产品的所有必要细节;
- c) 制备试件信息;
- d) 试验压力;
- e) 试验结果;
- f) 试验过程中采用方法的差异或遇到的异常;
- g) 试验日期。

16 干燥时间

16.1 试验器具

16.1.1 计时器:分度至少 1 min。

16.1.2 铝板:规格[120×50×(1~3)] mm。

16.1.3 线棒涂布器:200 μm。

16.2 试验步骤

16.2.1 表干时间

试验前铝板、工具、涂料应在标准试验条件下放置 24 h 以上。

在标准试验条件下,用线棒涂布器将按生产厂家要求混合搅拌均匀的样品涂布在铝板上制备涂膜,涂布面积为(100×50)mm,记录涂布结束时间,对于多组分涂料从混合开始记录时间。

静置一段时间后,用无水乙醇擦净手指,在距试件边缘不小于 10 mm 范围内用手指轻触涂膜表面,若无涂料粘附在手指上即为表干,记录时间,试验开始到结束的时间即为表干时间。

16.2.2 实干时间

按 16.2.1 制备试件,静置一段时间后,用刀片在距试件边缘不小于 10 mm 范围内切割涂膜,若底层及膜内均无粘附手指现象,则为实干,记录时间,试验开始到结束的时间即为实干时间。

16.3 结果评定

平行试验两次,以两次结果的平均值作为最终结果,有效数字应精确到实际时间的 10%。

16.4 试验报告

试验报告包括如下信息:

- a) 本标准章节编号;
- b) 确定试验产品的所有必要细节;
- c) 制备试件信息;
- d) 试验结果;
- e) 试验过程中采用方法的差异或遇到的异常;
- f) 试验日期。

中 华 人 民 共 和 国
国 家 标 准
建 筑 防 水 涂 料 试 验 方 法
GB/T 16777—2008

*

中 国 标 准 出 版 社 出 版 发 行
北 京 复 兴 门 外 三 里 河 北 街 16 号
邮 政 编 码：100045

网 址 www.spc.net.cn

电 话：68523946 68517548

中 国 标 准 出 版 社 秦 皇 岛 印 刷 厂 印 刷
各 地 新 华 书 店 经 销

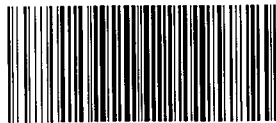
*

开 本 880×1230 1/16 印 张 1.5 字 数 37 千 字
2008 年 10 月 第 一 版 2008 年 10 月 第 一 次 印 刷

*

书 号：155066·1-33241 定 价 20.00 元

如 有 印 装 差 错 由 本 社 发 行 中 心 调 换
版 权 专 有 侵 权 必 究
举 报 电 话：(010)68533533



GB/T 16777-2008